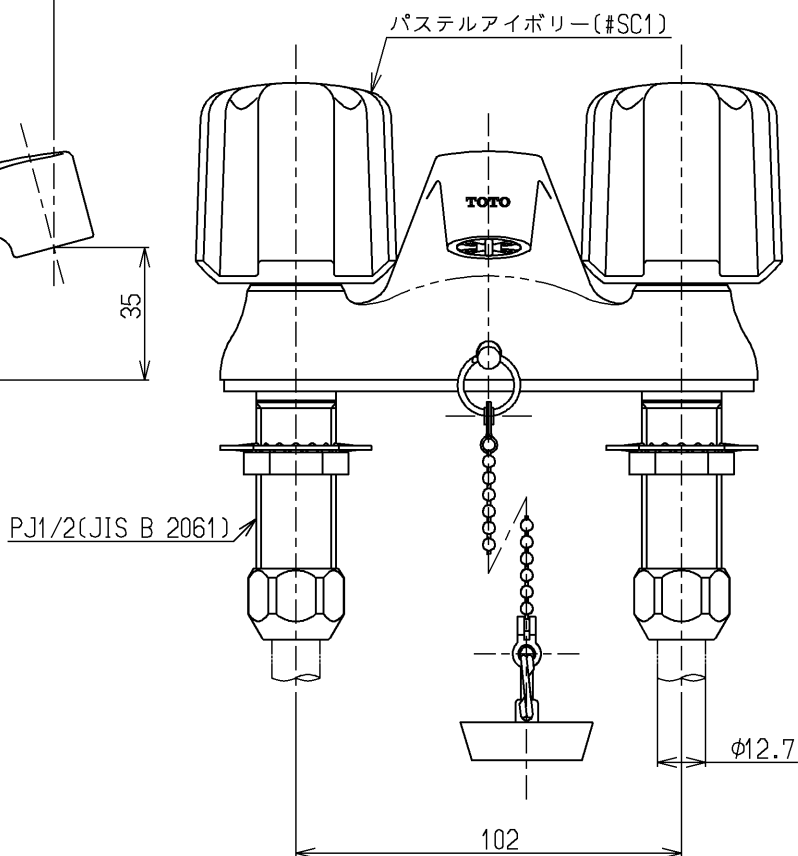
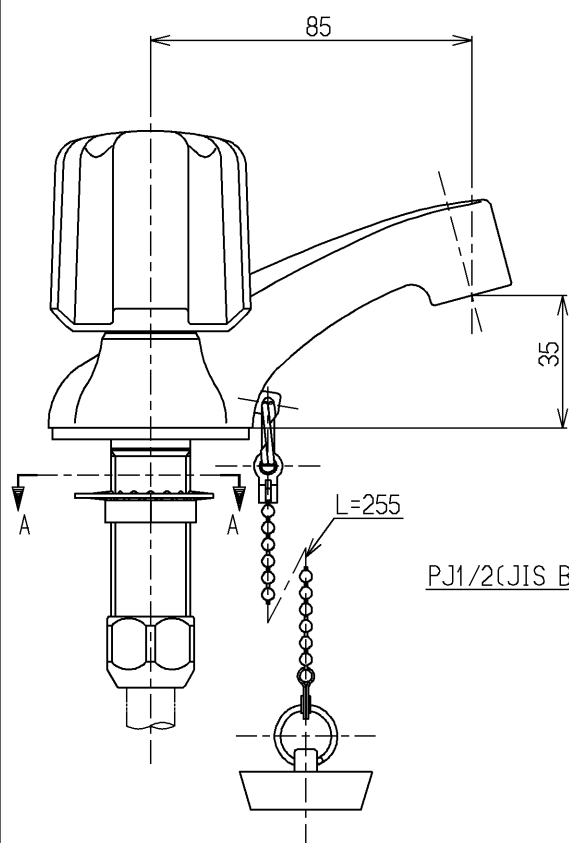
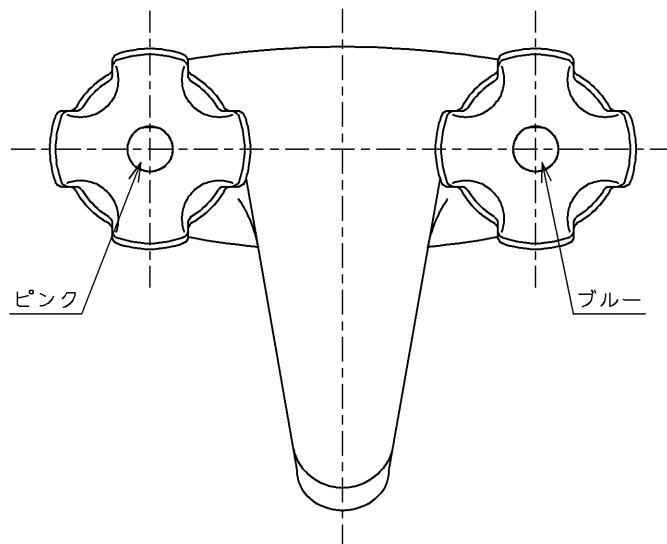
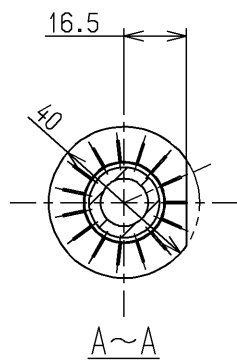


生産中止図面

2012/04



ミサワホーム(株)

露出部は艶出しニッケルクロムめっき(下地磨き仕上げ有り)  
他は生地品

水道法適合品

<b>TOTO</b>			単位 mm	名称 台付2ハンドル13 (ゴム栓・寒) (洗面) (JIS)
製図 甲(明)	検図 数	日付 入江 12.04.20	尺度 1:2	図番
備考 固定こま式				TL306R2DG V4U